

DENSO
DENSO WAVE

HANDHELD TERMINAL
BHT-1800
SERIES



Scannen im ganz
großen Stil.



Ein Touchcomputer, der die Grenzen verschiebt: Das BHT-1800 mit 5"-Superscreen.

Das BHT-1800 ist die Verkörperung einer Vision: einen Touchcomputer zu entwickeln, dessen Bildschirm die Grenzen ausreizt. Mit dem 5"-Superscreen verfügt es über das größte Display, seit es DENSO gibt. Damit bietet das BHT-1800 noch mehr Raum für modernes Scannen in großen Mengen und mit smarten mobilen Anwendungen. Die Usability: spielerisch. Die Technik: High-Performance. Die Qualität: rigoros DENSO. **Unser neuer Superlativ.**



Originalgröße

GRÖßER:

Mit 5" Superscreen unsere neue Dimension im Touchcomputing.



ERGONOMISCHER:

Abgewinkelter Scankopf für eine natürliche Handhaltung, das Display immer im Blick.



SCHNELLER:

Seitliche, individuell konfigurierbare Schnellfunktionstasten (Magic Keys) nutzen und mit Daumen verschiebbaren Virtual Scan Key bedienen.



SOLIDER:

Serienmäßig mit extra bruchsicherem Asahi Dragontrail™ Pro Glas – einem der besten der Branche.



MODERNER:

ausgestattet mit Android 7.1.2 (Nougat).

Gemacht für die großen Herausforderungen: Die Anwendungsgebiete.

Das BHT-1800 zeigt seine Fähigkeiten besonders dort, wo Daten in Massen erfasst und verarbeitet werden müssen. Um Lesevorgänge zu beschleunigen, besticht es durch sein ergonomisches Konzept, die optimale Sicht auf das Display und leicht bedienbare Funktionen.

Seine hohe Robustheit empfiehlt das BHT-1800 für zahlreiche Einsatzgebiete indoor und outdoor.

Nur einige Beispiele seiner Anwendungsvielfalt.

LOGISTIK ORGANISIEREN

Scannen und lokalisieren Sie Ihre Lieferungen in Echtzeit - im 4G-LTE-Standard* und via A-GPS. Für Tracking und Tracing und eine verbesserte Routenplanung.

FIELD SERVICE OPTIMIEREN

Erfassen Sie Prozessstatus und -fortschritt direkt vor Ort und kommunizieren Sie jederzeit mobil mit der Zentrale. Per Wireless LAN und 4G LTE*.

EINZELHANDEL PROFESSIONALISIEREN

Ob Lagerhaltung, Bestellung oder Verkaufsmanagement - erfassen Sie Daten präzise. Sicher selbst bei defekten Codes.

Die Dimension weiter: Die Technik-Highlights.

Wo mehr Performance verlangt wird, muss auch die Technik weiter reichen.
Das BHT-1800 macht fortschrittliche Auto-ID-Technologie zum Standard.



Liest 1D-, 2D Codes und NFC-Cards*

schon ab 35 mm Abstand – auch wenn Codes beschädigt sind. OCR wird ebenfalls unterstützt.



Volle Connectivity

Wireless LAN, 4G LTE and VoLTE, USB 2.0, Bluetooth 4.1 EDR/LE.*



Google Mobile Services unterstützt.

Separate CPU

für Scannen non-stop selbst bei ausgelastetem Zentralprozessor.

App blocker

beschränkt den Zugriff auf unternehmensrelevante Anwendungen.



Die rückseitige Kamera mit 8 MP-Autofokus

z.B. zur Dokumentation beschädigter Lieferungen.



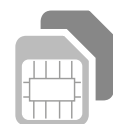
GPS (A-GPS/GLONASS)

für eine schnellere Lokalisierung und Nachverfolgung.



Smarter kommunizieren

telefonieren, online gehen, Apps nutzen, SMS senden, Fotos schießen u.v.m.*



2 | nano-SIM slots

eine Karte für Datenkommunikation, eine zum Telefonieren.*

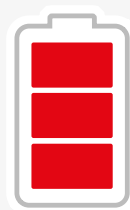
Wie groß das BHT-1800 wirklich ist, zeigt sich erst Jahre später.

Innovation um der Innovation willen ist nicht das Prinzip von DENSO.

Das BHT-1800 hat unsere verschärften Qualitätstests absolviert. Für Robustheit und Langlebigkeit, **selbst unter den widrigsten Bedingungen.**



Garantie



Akkulaufzeit

ausgedehnt auf lange Betriebsdauer.



Funktioniert bei extremen Temperaturen von **-20° bis +50° Celsius.**

2,50 Meter

Zig-fach sturzerprobt

bei Fallhöhen von bis zu 2,5 m.

Touchscreen problemlos bedienbar

mit nassen Fingern, Handschuhen oder Stift.



Superleicht

dank Polycarbonat-Gehäuse.



IP67-zertifiziert

gegen Wasser und Staub.

GENAU NACH MAß FÜR IHRE ANSPRÜCHE.

Wählen Sie aus sechs Modellen.

Je mehr Sie vom BHT-1800 Touchcomputer erwarten, umso größer wird auch sein Leistungsspektrum. Schon die Einstiegsvariante bietet Ihnen alle wichtigen Funktionen, serienmäßig Asahi Dragontrail™ Pro Glas und Magic Keys. Für gehobene Ansprüche gibt es das High-End-Modell mit dem kompletten Spektrum von NFC-Funktion bis Front-Kamera.

Typ	1D	2D	LTE	rück-seitige Kamera	Front-kamera	NFC	W/L Charge
BHT-1800QWBG-1-A7 (Standard)	✓	✓	✓	✓			
BHT-1800QWBG-2-A7 (Optional)	✓	✓	✓	✓	✓		
BHT-1800QWBG-3-A7 (Optional)	✓	✓	✓	✓	✓	✓	✓
BHT-1800QWB-1-A7 (Standard)	✓	✓		✓			
BHT-1800QWB-2-A7 (Optional)	✓	✓		✓	✓		
BHT-1800QWB-3-A7 (Optional)	✓	✓		✓	✓	✓	✓

BHT-1800 SERIES

Type	BHT-1800 QWBG-1	BHT-1800 QWBG-2	BHT-1800 QWBG-3	BHT-1800 QWB-1	BHT-1800 QWB-2	BHT-1800 QWB-3
OS	Android 7.1.2 (Nougat) / Android 8.1 (Oreo)*9					
CPU	1.3 GHz Quad-core					
Memory	RAM	2 GB				
	Flash ROM	16 GB				
Display	Number of dots*1	5.0 inch HD (1280x720 pixels)				
	Display system	Liquid crystal dot matrix display (colour)				
	Backlight	White LED				
Scanner	Reading system	Area sensor				
	Readable codes	2D Codes	QR Code, MicroQR Code, SQRC®, PDF417, MicroPDF417, MaxiCode, DataMatrix (ECC200), GS1 Composite			
		1D Codes	EAN-13/8(JAN-13/8), UPC-A/E, UPC/EAN (with add-on), Interleaved 2 of 5 (ITF), Standard 2 of 5 (STF), CODABAR (NW-7), CODE39, CODE93, CODE128, GS1-128 (EAN-128), GS1 DataBar (RSS)			
	Minimum resolution	2D Codes	0.167 mm			
		1D Codes	0.125 mm			
	Scanning reference position	100 mm				
	Marker	Area guide marker				
Scan confirmation	Visual (blue LED), acoustic (speaker), haptic (vibration)					
Keypad	Number of keys	5 keys (incl. power key) + 2 trigger keys				
Touch panel	Asahi Dragontrail™ Pro - wet touch / gloved fingertip / stylus					
GPS	A-GPS/GLONASS					
Communication	Wireless LAN*2	Compatible standards	IEEE802.11a/b/g/n compliant			
		Frequency band	IEEE802.11a/n: 5.2 GHz, 5.3 GHz, 5.6 GHz band, IEEE802.11b/g/n: 2.4 GHz band			
		Transmission distance*3	IEEE802.11a: indoors = approx. 50m, IEEE802.11b/g/n: indoors = approx. 75m, outdoors = approx.200m			
		Transmission speed*3	IEEE802.11b: 11/5.5/2/1 Mbps, IEEE802.11a/g: 54/48/36/24/18/12/9/6 Mbps, IEEE802.11n: 65/58.5/52/39/26/19.5/13/6.5 Mbps			
		Access method	Infrastructure mode			
	Security	Encryption: WEP(40/128)/TKIP/AES, WPA authentication: WPA/WPA2, User authentication: PSK/EAP-TLS/PEAP				
WWAN	Compatible standards	4G LTE / 3G / GSM, VoLTE		-		
Bluetooth®	V4.1+EDR/LE (Compatible Profile: GAP/SDAP/HSP/SPP/GOEP/OPP/HFP(AG1.5)/PAN/A2DP/AVRCP/GAVDP/HID/PBAP/HOGP/MAP/GATT)					
USB (DNWA Connector)	USB 2.0					
Card slot	Micro SDHC / SDXC, nanoSIM x2			Micro SDHC / SDXC		
Power supply	Power	Lithium-ion battery (2900 mAh)				
	Operating time*4	12 hours*5			24 hours*6	
NFC	-	yes	-	yes	-	yes
Wireless charging	-	yes	-	yes	-	yes
Camera	Rear	8 MP Autofocus				
	Front	-	5 MP	-	5 MP	-
Environmental requirements	Operating temperature*7	-20° to 50° C				
	Protection rating	IP67				
	Drop resistance*8	1.5 m x 60 times or more, 2.5 m				
Weight (incl. battery)	Approx. 275 g					

*1: Although the effective number of picture elements is more than 99.99% thanks to high-precision technologies used to manufacture LCDs, allow the possibility of some elements, less than 0.01%, that are missing or permanently turned on. *2: IEEE802.11a:5.2 GHz (W52) and 5.3 GHz (W53) are for indoor use only. *3: The communication distance and transmission speed shown are reference values, and may vary depending on the actual environmental conditions. *4: The described operating time is a reference figure under regular temperatures and may vary depending on usage conditions. *5: Scanning: scan update: standby = 1:30:270. Data is transmitted via wireless WAN during scan display. *6: Scanning: wireless communication: screen update: standby = 1:5:1:60. The vibrator and buzzer are disabled. The wireless function is always enabled, and all other functions are disabled. *7: Zero to 40° C when batteries are being recharged. *8: Result obtained in a test under regular temperature is shown and not meant as a guarantee. *9: BHT-1800QWBG-1 only

COMPONENTS

- Main unit
- Lithium-ion battery BT-180LA with battery cover
- Hand strap
- Operator's guide

SOFTWARE

Software (pre-installed)

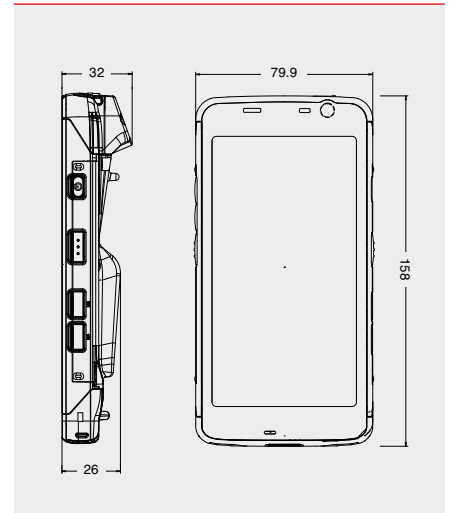
- Scanner configuration tool [Scanner Setting]
- Software trigger key [Touch Trigger]
- Application management tool [Application Launcher]
- HTML5 capable custom browser [Android Browser for BHT-1800]
- BHT setting tool [BhtShell]
- Wi-Fi setting and site survey [WlanManager]
- Device management software [BHT-DMS Client]*
- OCR scanning software [OCR reader]*
- QR Code/SQRC® scanning app [QR Code reader Q installer]

*Software available with payment of a fee. A license fee is separately charged for its use.

Development Tool

- Software Development Kit for Android (SDK) dedicated for the BHT-1800 series.

DIMENSIONS



ACCESSORIES (separately sold)

Communication / Charger

- CU-BU1-18 (USB cradle incl. 1 slot unit-/ battery charger)
- CU-BL1-18 (LAN cradle incl. 1 slot unit-/ battery charger)
- CH-B4-18 (4-slot unit charger)
- CH-1804 (4-slot battery charger)

- CBBHT-US2000/C18-4A (USB direct cable)

Batteries

- BT-180LA (standard)

Others

- PNBHT-1700 (stylus pen)
- HBBHT-1800 (hand belt)

Items with this mark are available from the DENSO WAVE website (QBdirect) free of charge.

DENSO

DENSO WAVE EUROPE GmbH

Parsevalstr. 9 A
D-40468 Düsseldorf
☎ +49 211 540 138 40
✉ info@denso-wave.eu

For more information, please visit our website
www.denso-wave.eu



TO USE THIS PRODUCT SAFELY

Before using this product, read its User's Manual thoroughly.

QR Code is a registered trademark of DENSO WAVE INCORPORATED.

Product appearance and specifications are subject to change without notice. | © 2020 DENSO WAVE EUROPE GmbH